

**LAPORAN INSPEKSI  
RIKSA UJI BERKALA PERALATAN INDUSTRI  
PT. INDONESIA ASAHAN ALUMINIUM (PERSERO) - SMELTER PLANT  
TAHUN 2023**

**NAMA ALAT** : Anode Baking Crane  
**NO. A.I** : 24/I/PAA/W2/2000  
**NO.SERI/TAG** : ABC-302  
**TAHUN BUAT** : 1982  
**DIBUAT OLEH** : Sumitomo Heavy Industries  
**PEMILIK** : PT. Inalum (Persero) - Smelter Plant  
**LOKASI ALAT** : Baking Plant



## KATA PENGANTAR

Puji syukur kami panjatkan kehadiran Tuhan Yang Maha Esa, karena dengan pertolonganNya kami dapat menyelesaikan pekerjaan pemeriksaan dan pengujian peralatan pabrik yang di miliki oleh ***PT Indonesia Asahan Aluminium (Persero)***. Pekerjaan pemeriksaan dan pengujian ini dilakukan atas kerjasama antara ***PT Indonesia Asahan Aluminium (Persero)*** dengan ***PT Surveyor Indonesia (Persero) Cabang Medan***.

Tidak lupa kami mengucapkan terimakasih kepada pihak ***PT Indonesia Asahan Aluminium (Persero)*** yang telah memberikan kepercayaan kepada ***PT Surveyor Indonesia (Persero) cabang Medan*** dalam mengerjakan proyek pemeriksaan dan pengujian peralatan pabrik yang dimiliki oleh ***PT Indonesia Asahan Aluminium (Persero)***. Harapan kami dengan penyajian laporan ini dapat memberikan masukan dan bahan evaluasi bagi ***PT Indonesia Asahan Aluminium (Persero)***. Demikianlah laporan ini di buat semoga bisa memberikan manfaat bagi kita semua.

Medan, Juni 2023  
PT Surveyor Indonesia (Persero)

**Wilson Manurung**  
General Manager

---

---

## DAFTAR ISI

KATA PENGANTAR .....

SERTIFIKAT PEMERIKSAAN .....

DAFTAR ISI .....

I        PENDAHULUAN .....

II       DATA TEKNIS .....

III      DASAR HUKUM .....

IV      REFERENSI .....

V       METODELOGI .....

VI      HASIL PEMERIKSAAN .....

VII     KESIMPULAN DAN SARAN .....

        a.        KESIMPULAN .....

        b.        SARAN .....

LAPORAN HASIL PEMERIKSAAN .....

DOKUMENTASI PEMERIKSAAN .....

SERTIFIKAT INSPEKTOR .....

LEMBAR PENGESAHAN .....

---

**LAPORAN PEMERIKSAAN  
PESAWAT ANGKAT DAN ANGKUT  
NO. LAP- 002/INS-ABC-PAA/SIMED-V/2023**

**I. PENDAHULUAN**

Dalam rangka meningkatkan perlindungan atas keselamatan dan kesehatan kerja bagi setiap tenaga kerja yang terlibat dalam pengoperasian pesawat angkat dan angkut, serta mematuhi ketentuan – ketentuan yang tercantum di dalam Peraturan Menteri Ketenagakerjaan RI No. 8 Tahun 2020, tentang Keselamatan dan Kesehatan Kerja Pesawat Angkat dan Pesawat Angkut, maka PT. INALUM (Persero) Smelter Plant, mengadakan program pemeriksaan teknis terhadap pesawat angkat dan angkut yang beroperasi di lingkungan kerja perusahaannya. Program pemeriksaan teknis ini diharapkan dapat menentukan kelayakan operasi dar pesawat angkat dan angkut, dan selanjutnya dapat memperoleh pengesahan pemakaian dari pihak pemerintah terkait dalam hal ini Dinas Tenaga Kerja setempat.

**PT. INALUM (Persero) Smelter Plant**, telah menunjuk **PT. SURVEYOR INDONESIA (Persero)** melalui sebuah perjanjian kerja, untuk melaksanakan program pemeriksaan teknis pada pesawat angkat dan angkut yang dimaksud, serta melaporkan pelaksanaan dan hasil pemeriksaan tersebut kepada Dinas Tenaga Kerja setempat, dalam sebuah laporan pemeriksaan. Laporan pemeriksaan tersebut kemudian digunakan oleh Pejabat yang ditunjuk dari Dinas Tenaga Kerja setempat sebagai dasar untuk pengambilan keputusan dalam penerbitan pengesahan pemakaian bagi pesawat angkat.

**II. DATA PESAWAT ANGKAT**

Jenis : Anoda Baking Crane  
Kapasitas Angkat : 30 Ton + 2 X 3 Ton  
No. Seri / Tag : Z-02781-1 / ABC 302  
No. Al. : 24/I/PAA/W2/2000  
Pemanufaktur : Sumitomo Heavy Industries Co.Ltd Japan  
Tahun Pembuatan : 1982  
Lokasi : Baking Plant

Jenis Bridge : Double Girder  
Pengontrolan : Kabin Operator

### III. DASAR HUKUM

1. Undang – Undang No. 1 Tahun 1970, Tentang Keselamatan Kerja
2. Peraturan Menteri Ketenagakerjaan RI No. 8 Tahun 2020, tentang Keselamatan dan Kesehatan Kerja Pesawat Angkat dan Pesawat Angkut.

### IV. REFERENSI

1. Peraturan Menteri Ketenagakerjaan RI No. 8 Tahun 2020, tentang Keselamatan dan Kesehatan Kerja Pesawat Angkat dan Pesawat Angkut
2. SNI-0225-2011, mengenai Persyaratan Umum Instalasi Listrik 2011 (PUIL 2011) ditempat kerja.
3. ANSI B.30.2 Overhead and Gantry Crane ( Top Running bridge, Single or Multiple Girder, Top Running Trolley Hoist )
4. Spesifikasi Teknis Dari Pemanufaktur
5. Laporan Pemeriksaan Teknis Terdahulu.

### V. METODELOGI

Pelaksanaan pemeriksaan teknis pada pesawat angkat ini adalah berdasarkan tata cara dan prosedur yang tercantum dalam Peraturan Meteri Tenaga Kerja RI No. 8 Tahun 2020. Untuk mendukung dan melengkapi dokumen diatas dan berdasarkan pertimbangan model yang berbeda – beda dari satu jenis pesawat angkat, maka beberapa dokumen yang relevan juga dipergunakan sebagai referensi, antara lain menetapkan kriteria – kriteria pemeriksaan. Dokumen – dokumen pendukung tersebut antara lain ANSI B 30.2 “ Overhead and Gantry Crane ( Top Running bridge, Single or Multiple Girder, Top Running Trolley Hoist “ dan spesifikasi teknis pemanufaktur.

Metode yang diterapkan dalam pemeriksaan teknis ini adalah menentukan kesesuaian atau pemeriksaan kondisi – kondisi pesawat angkat yang diperiksa, dengan kriteria – kriteria pemeriksaan yang telah ditetapkan sebelumnya. Dalam menentukan kesesuaian dan pemenuhan suatu kondisi terhadap kriteria – kriteria pemeriksaan,

sebagian besar dilakukan dengan teknik pemeriksaan visual. Pemeriksaan visual adalah pemeriksaan secara visual dengan seksama dan detail pada kondisi fisik maupun fungsi dari komponen – komponen pesawat angkat. Selain dengan pengecekan langsung secara visual pada objek yang diperiksa, pemeriksaan juga dilakukan melalui proses observasi, pengukuran dan pengujian.

Proses observasi misalnya dengan mengamati ketepatan dan kesesuaian operasional dari fungsi – fungsi mekanis pada saat pesawat angkat dalam kondisi beroperasi. Proses pengukuran dilakukan misalnya pada wire rope untuk memeriksa keausan. Proses pengujian yang dilakukan adalah pengujian beban. Pengujian beban adalah untuk memeriksa integritas struktur dan ketepatan operasional dari mekanisme – mekanisme pesawat angkat dalam kondisi pembebanan.

Selain pemeriksaan secara visual, pada beberapa komponen tertentu dilaksanakan pemeriksaan tambahan dalam rangka memperoleh data – data yang realistis dan lebih komperhensif. Pemeriksaan tambahan dilaksanakan dengan penerapan pengujian tidak merusak (non destructive test / NDT) antara lain dengan metode pengujian Dye Penetrant dan Pengujian Wire Rope.

Kegiatan – kegiatan yang dilakukan selama pemeriksaan teknis pesawat angkat ini, terdiri dari beberapa tahapan kegiatan seperti yang diuraikan berikut ini :

## **1. PEMERIKSAAN DOKUMEN**

Melakukan survey dan observasi terhadap kondisi pemasangan peralatan angkat dan pengoperasiannya. Pada tahap ini juga dilakukan pengumpulan dan penelaahan dokumen – dokumen dengan pesawat angkat. Berdasarkan temua – temuan dari pelaksanaan survey, observasi dan penelaahan dokumen, maka dapat diidentifikasi kebutuhan – kebutuhan dan batasan – batasan dalam melakukan pemeriksaan teknis pada peralatan angkat dan angkut tersebut.

## **2. PEMERIKSAAN VISUAL**

Berdasarkan hasil – hasil dari kegiatan survey, observasi dan penelaahan dokumen, selanjutnya dilaksanakan pemeriksaan visual. Pada tahap ini pemeriksaan dilakukan secara visual dengan seksama dan mendetail pada kondisi fisik dan

fungsi komponen – komponen angkat untuk menentukan apakah kondisi yang ditemukan sesuai atau memenuhi kriteria – kriteria yang telah ditetapkan.

Pada tahap pemeriksaan visual ini dilakukan juga verifikasi atas data – data dokumen peralatan angkat, pemeriksaan ketepatan dan kesesuaian operasional dari fungsi – fungsi mekanis serta pengukuran dimensi dari komponen – komponen tertentu.

### **3. PENGUJIAN TIDAK MERUSAK**

Melakukan dua metode pengujian tidak merusak (NDT) yaitu Dye Penetrant antara lain pada hook dan hook blok pin dan sambungan las pada girder dan pengujian tali kawat baja (wire rope) menggunakan alat wire rope tester.

### **4. PENGUJIAN OPERASIONAL**

Melakukan pengujian terhadap ketepatan dan kesesuaian operasi dari mekanisme – mekanisme operasional pesawat angkat, antara lain mekanisme gerak, lifting dan lowering, mekanisme gerak traveling dan traversing dan fungsi limit switch.

### **5. PENGUJIAN BEBAN**

Melakukan pengujian terhadap kemampuan pesawat angkat dalam kondisi pembebanan. Pengujian beban yang dilakukan terdiri atas 2 (dua) tipe pembebanan yaitu dinamis dan statis. Pembebanan Dinamis adalah pesawat angkat dioperasikan untuk gerakan lifting, lowering dan travelling dalam kondisi pembebanan dengan berat beban uji kurang dari 100% berat beban kerja aman. Pembebanan Statis adalah peralatan angkat dan angkut dalam kondisi pembebanan dengan berat beban uji lebih besar dari 100% berat beban kerja aman.

## **VI. HASIL PEMERIKSAAN**

### **1. PEMERIKSAAN DOKUMEN**

Pesawat angkat ditemukan dilengkapi dengan dokumen – dokumen teknis, seperti buku spesifikasi teknis, manual pengoperasian dan perawatan dari pabrik

pembuat. Akte izin pemakaian dari Disnakertrans dan laporan pemeriksaan terdahulu.

## 2. PEMERIKSAAN VISUAL

### Komponen Struktural

#### **Runway**

Konstruksi runway terpasang diatas kolom penyangga dengan baik pada posisi pondasi beton, dengan pengikatan klem dan baut pada dinding bangunan. Tidak ditemukan adanya kerusakan seperti keretakan, deformasi dan korosi pada bagian – bagian runway. Selama pelaksanaan pengujian fungsi dan pengujian beban, kolom dan beam dapat menahan dengan baik beban dan gaya yang di akibatkan oleh pergerakan pesawat angkat. Rel runway ditemukan dalam tingkat kelurusan yang masih dalam toleransi. Runway stops ditemukan dalam kondisi baik dan dapat berfungsi untuk menahan benturan dari bridge bumper.

#### **Bridge**

Pemeriksaan struktur bridge girder dilakukan secara visual dan dengan pengujian dye penetrant pada sambungan – sambungan tertentu. Pada saat pemeriksaan ditemukan girder mengalami korosi minor. Rel bridge ditemukan dalam tingkat kelurusan yang masih dalam toleransi.

#### **Trolley**

Pemeriksaan struktur trolley dilakukan secara visual dan dengan pengujian dye penetrant pada sambungan – sambungan tertentu. Kondisi trolley ditemukan dalam keadaan baik dan dapat berfungsi untuk menahan benturan dari bumper.

### Komponen Mekanikal

#### **Motor Penggerak**

Motor penggerak terdiri dari motor untuk gerakan angkat, gerak traveling dan gerak traversing. Pemeriksaan pada motor dilakukan untuk memastikan kondisi gear, pinion dan coupling. Tidak ditemukan kerusakan – kerusakan seperti yang aus, retak atau distorsi pada masing – masing komponen tersebut. Pengikatan

motor pada landasan pasang ditemukan dalam keadaan baik. Masing – masing motor dapat berfungsi dengan baik selama pengujian pengoperasian.

### **Transmisi (Gearing, Bearing, Shaft, Coupling)**

Bagian – bagian transmisi diperiksa terhadap kondisi kerusakan – kerusakan seperti yang aus, retak atau terdistorsi. Bagian – bagian transmisi ditemukan dalam kondisi baik. Pada transmisi ditemukan dilengkapi dengan penutup / pelindung pada bagian – bagian yang bergerak / berputar. Kondisi pelumasan ditemukan dalam kondisi baik / cukup.

### **Rem**

Pemeriksaan pada rem mekanikal tidak dapat ditemukan karena memerlukan pelepasan drum pengangkat. Sepatu rem terlihat dalam ketebalan yang cukup dan berfungsi dengan baik pada saat gerakan angkat dengan atau tanpa beban.

### **Tromol Gulung (Drum)**

Pemeriksaan pada tromol gulung (drum) dilakukan pada kondisi permukaan alur. Tidak ditemukan kondisi permukaan, kecacatan dan aus pada bagian penampang alur yang dapat merusak tali kawat baja (wire rope).

### **Kait (Hook)**

Pemeriksaan kait beban dilakukan secara visual dan diuji dengan metode dye penetrant. Pengukuran dilakukan terhadap kerenggangan mulut dan dimensi kait beban. Pada badan kait beban tidak ditemukan keausan yang berlebih akibat pengangkatan beban. Ditemukan identifikasi seperti kapasitas jenis material dan berat pada kait beban tersebut. Kancing pengaman beban ditemukan berfungsi dengan baik untuk menutup kait.

### **Cakra (Sheaves)**

Pemeriksaan cakra dilakukan secara visual dan pengukuran dinamis. Tidak terlihat adanya cacat permukaan dan keausan yang berlebihan pada alur. Pelindung cakra ditemukan sedikit penyok akibat gesekan dari gerakan tali kawat baja (wire rope).

### **Tali Kawat Baja (Wire Rope)**

Pemeriksaan tali kawat baja di lakukan secara visual dan di uji menggunakan wire rope tester. Dari hasil pemeriksaan dan pengujian ditemukan konstruksi tali kawat baja (wire rope) dalam kondisi baik.

### **Komponen Elektrikal**

#### **Umum**

Komponen elektrikal terpasang pada tempatnya dan terlindungi. Pada saat pengoperasian tidak terdapat penurunan fungsi elektrikal pada pengontrol, saklar utama dan kontaktor.

#### **Kontaktor Pembatas (Limit Switch)**

Kontaktor pembatas (limit switch) untuk gerak traveling dan traversing ditemukan terpasang dan berfungsi dengan baik.

### **Perlengkapan Keselamatan (Safety Devices)**

Pesawat angkat ditemukan tidak dilengkapi dengan perlengkapan keselamatan seperti klakson, tanda – tanda pengoperasian dan alat pemadam api (fire extinguisher).

### **Identifikasi**

Pesawat angkat ditemukan memiliki identifikasi seperti Beban Kerja Aman (SWL), pamanufaktur dan nomor seri yang terlihat dengan jelas dari lantai.

## **3. PENGUJIAN TIDAK MERUSAK**

### **Pengujian Dye Penetrant**

Pengujian dye penetrant dilakukan pada hook dan hook blok pin dan sambungan las pada girder. Berdasarkan hasil pengujian, tidak ditemukan indikasi yang relevan yang menunjukkan adanya cacat pada komponen – komponen yang di uji.

### **Pengujian Tali Kawat Baja (Wire Rope)**

Dari grafik hasil pengujian tidak ditemukan indikasi terdapat kawat yang putus pada wire rope yang di uji.

#### **4. PENGUJIAN OPERASI**

Pengujian operasi dilakukan untuk memastikan seluruh mekanisme fungsi – fungsi pesawat angkat dapat beroperasi dengan baik. Adapun fungsi – fungsi yang di uji adalah sebagai berikut :

1. Mekanisme gerak angkat dan turun (Hoisting and Lowering)
2. Mekanisme gerak memanjang (Traveling)
3. Mekanisme gerak melintang (Travesing)
4. Fungsi hoisting limit switch dan traveling limit switch

Seluruh fungsi tersebut diatas beroperasi dengan baik pada saat pengujian.

#### **5. PENGUJIAN BEBAN**

Pengujian beban terhadap peralatan angkat ini tidak dilaksanakan disebabkan beban uji yang tidak tersedia.

## VII. KESIMPULAN DAN SARAN

### 7.1. Kesimpulan

Berdasarkan hasil – hasil pemeriksaan dan pengujian yang telah dilakukan terhadap pesawat angkat, maka diperoleh kesimpulan sebagai berikut :

1. Pesawat angkat dalam kondisi baik dan layak untuk dioperasikan.
2. Pesawat angkat direkomendasikan untuk memperoleh izin pemakaian dari Dinas Tenaga Kerja setempat.

### 7.2. Saran

Untuk menjamin keselamatan dalam pengoperasian pesawat angkat secara berkelanjutan, maka disarankan hal – hal sebagai berikut :

1. Pesawat angkat harus dioperasikan sesuai dengan persyaratan – persyaratan dari pabrik pembuat.
2. Pemeliharaan secara berkala pada komponen – komponen pesawat angkat dan terdokumentasi dalam bentuk berupa catatan pemeliharaan.
3. Pemeriksaan dan pengujian secara berkala pada pesawat angkat, sesuai dengan ketentuan dari Dinas Tenaga Kerja yang berlaku.

Diperiksa oleh,  
PT. SURVEYOR INDONESIA (Persero)  
Ahli K3, Bidang Pesawat Angkat dan Pesawat  
Angkut



T. Fakhrul Hadi  
Inspector

**LAPORAN PEMERIKSAAN DAN PENGUJIAN  
ANODA BAKING CRANE  
NO. LAP- 002/INS-ABC-PAA/SIMED-V/2023  
TGL. PEMERIKSAAN 02 MEI 2023**

**DATA ANODA BAKING CRANE**

Jenis Pesawat Angkat	: Anoda Baking Crane	Motor Penggerak	: Electro Motor
Kapasitas Angkat	: 30 Ton + 2 X 3 Ton	Panjang Span	: 28,5 meter
No. Seri	: Z-02781-1	Kecepatan Cover / Utility	: 6,0/1,5 - 7,5 m/detik
No. Tag	: ABC 302	Traveling	: 2 - 40 m/detik
		Traversing	: 2 - 50 m/detik
Tahun Pembuatan	: 1982	Tinggi Angkat Cover Hoist	: 14 meter
		Utility Hoist	: 12,6 meter
		Anoda Hoist	: 7,4 meter
No. Al.	: 24/I/PAA/W2/2000	Wire Rope Anoda Hoist	: 25,23 mm
		Cover Hoist	: 20,18 mm
		Utility Hoist	: 9,33 mm
Pemanufaktur	: Sumitomo Heavy Industry Co. Ltd Japan	Kait / Hook Cover	: Double Hook 30 Ton
		Utility	: Single Hook 2 x 3 Ton
Lokasi Pemakaian	: Baking Plant	Pengontrolan	: Kabin Operator
Jenis Bridge	: Double Girder		

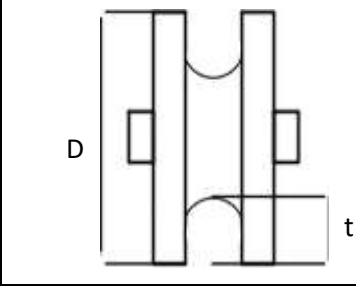
**PEMERIKSAAN VISUAL**

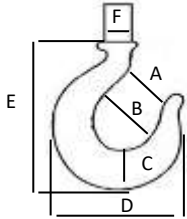
ITEM PEMERIKSAAN	STATUS
<b>I. KOMPONEN STRUKTURAL</b>	
<b>1.1. Runway Dan Struktur Pelindung</b>	
<ul style="list-style-type: none"> <li>Kerusakan – kerusakan pada bagian – bagian dari struktur pondasi seperti deformasi, korosi atau retak</li> </ul>	Tidak ada
<ul style="list-style-type: none"> <li>Kerusakan – kerusakan pada bagian – bagian dari struktur runways, seperti deformasi, korosi atau retak</li> </ul>	Tidak ada
<ul style="list-style-type: none"> <li>Sambungan – sambungan dengan baut, pasak atau paku keeling yang longgar / lepas, dan las – lasan yang retak</li> </ul>	Tidak ada
<ul style="list-style-type: none"> <li>Keamanan penjangkaran kolom – kolom runway pada pondasi</li> </ul>	Baik
<ul style="list-style-type: none"> <li>Ketinggian, kelurusan, penggabungan dan spasi dari rel runways terhadap bentangnya bridge (span)</li> </ul>	Memenuhi toleransi
<ul style="list-style-type: none"> <li>Kondisi runway stops</li> </ul>	Baik
<b>1.2. Instalasi Listrik</b>	
<b>1.2.1. Girder</b>	
<ul style="list-style-type: none"> <li>Deformasi, korosi atau retak pada bagian – bagian web atau flange dari girder</li> </ul>	Tidak Ada
<ul style="list-style-type: none"> <li>Sambungan – sambungan baut atau las – lasan girder dengan - Penyangga Pendant Fastoon</li> </ul>	Baik Baik

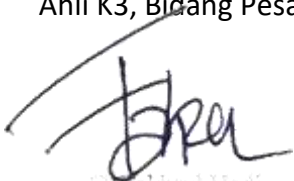
<ul style="list-style-type: none"> <li>- Penyangga Festoon Conductor</li> <li>- Penyangga Line Shaft Bearing</li> <li>- End Trucks</li> </ul>	Baik
<ul style="list-style-type: none"> <li>• Kondisi trolley stops</li> </ul>	Baik
<b>1.2.2. Rel Bridge</b>	
<ul style="list-style-type: none"> <li>• Kerusakan – kerusakan seperti deformasi, retak, korosi atau erosi pada rel bridge dan landasannya</li> </ul>	Tidak ada
<ul style="list-style-type: none"> <li>• Sambungan – sambungan dengan baut yang lepas / patah, las – lasan yang retak, penjepit yang rusak</li> </ul>	Tidak ada
<ul style="list-style-type: none"> <li>• Elevasi dan kelurusan rel trolley</li> </ul>	Baik
<b>1.2.3. End Trucks</b>	
<ul style="list-style-type: none"> <li>• Deformasi, retak atau korosi pada bagian – bagian end trucks</li> </ul>	Tidak ada
<ul style="list-style-type: none"> <li>• Baut yang longgar, lepas atau patah pada sambungan dengan plat penyiku dan batang pengikat akhir (end tie)</li> </ul>	Baik
<ul style="list-style-type: none"> <li>• Kondisi sambungan dengan girder</li> </ul>	Baik
<ul style="list-style-type: none"> <li>• Kondisi bridge bumpers</li> </ul>	Baik
<b>1.3. Trolley</b>	
<b>1.3.1. Load Girt</b>	
<ul style="list-style-type: none"> <li>• Deformasi, korosi atau retak pada bagian – bagian rangka tumpuan beban (load girt)</li> </ul>	Tidak ada
<ul style="list-style-type: none"> <li>• Sambungan – sambungan las dengan end truck, penyangga bearing drum, dudukan drive dan penyangga dudukan reducer.</li> </ul>	Tidak ada
<b>1.3.2. End Trucks</b>	
<ul style="list-style-type: none"> <li>• Keretakan pada batang pengaku dan sudut – sudut dari tempat rangkaian roda – roda</li> </ul>	Tidak ada
<ul style="list-style-type: none"> <li>• Sambungan – sambungan baut plat – plat penyambung untuk rangka trolley</li> </ul>	Baik
<ul style="list-style-type: none"> <li>• Kondisi trolley bumpers</li> </ul>	Baik
<b>1.4. Kabin Operator</b>	
<ul style="list-style-type: none"> <li>• Akseibilitas ke dalam kabin operator</li> </ul>	Baik
<ul style="list-style-type: none"> <li>• Kondisi rancangan kabin terhadap visibilitas operator pada seluruh posisi blok beban.</li> </ul>	Baik
<ul style="list-style-type: none"> <li>• Kerusakan – kerusakan pada bagian – bagian struktur kabin akibat kurang perawatan</li> </ul>	Tidak ada
<ul style="list-style-type: none"> <li>• Keberadaan alat pemadam api ringan (APAR) di dalam kabin</li> </ul>	Tidak ada
<ul style="list-style-type: none"> <li>• Keberadaan label – label keterangan identitas atau fungsi tombol / tuas pengontrol dan peringatan – peringatan keselamatan pengoperasian</li> </ul>	Baik

<b>II. KOMPONEN MEKANIKAL</b>	
<b>2.1. Penggerak Bridge (Bridge Drive)</b>	
<b>2.1.1. Motor</b>	
<ul style="list-style-type: none"> <li>• Kerusakan – kerusakan akibat kurang perawatan</li> </ul>	Tidak ada
<ul style="list-style-type: none"> <li>• Kerusakan – kerusakan seperti yang aus, retak atau terdistorsi pada gear, pinion dan coupling</li> </ul>	Tidak ada
<ul style="list-style-type: none"> <li>• Pengikatan motor pada landasan pasang</li> </ul>	Baik
<b>2.1.2. Transmisi (shaft, axis, gearing, couplings)</b>	
<ul style="list-style-type: none"> <li>• Kerusakan – kerusakan seperti yang aus, retak atau terdistorsi pada bagian – bagian transmisi</li> </ul>	Tidak ada
<ul style="list-style-type: none"> <li>• Kesebarisan bagian – bagian transmisi</li> </ul>	Baik
<ul style="list-style-type: none"> <li>• Keberadaan penutup / pelindung pada bagian – bagian yang bergerak / berputar</li> </ul>	Baik
<ul style="list-style-type: none"> <li>• Kondisi pelumasan</li> </ul>	Cukup
<b>2.1.3. Roda – roda</b>	
<ul style="list-style-type: none"> <li>• Kerusakan – kerusakan seperti yang aus, retak atau terdistorsi pada bagian – bagian roda.</li> </ul>	Tidak ada
<ul style="list-style-type: none"> <li>• Kesebarisan roda – roda</li> </ul>	Baik
<ul style="list-style-type: none"> <li>• Keberadaan penutup / pelindung pada bagian – bagian yang bergerak / berputar</li> </ul>	Baik
<b>2.1.4. Rem</b>	
<ul style="list-style-type: none"> <li>• Bagian – bagian dari rem hidrolik yang mengalami distorsi, deformasi atau aus</li> </ul>	Tidak ada
<b>2.2. Penggerak Trolley (Trolley Drive)</b>	
<b>2.2.1. Motor</b>	
<ul style="list-style-type: none"> <li>• Kerusakan – kerusakan akibat kurang perawatan</li> </ul>	Tidak ada
<ul style="list-style-type: none"> <li>• Kerusakan – kerusakan seperti yang aus, retak atau terdistorsi pada gear, pinion dan coupling</li> </ul>	Baik
<ul style="list-style-type: none"> <li>• Pengikatan motor pada landasan pasang</li> </ul>	Baik
<b>2.2.2. Transmisi (Bearing, Shaft, Gearing, Coupling)</b>	
<ul style="list-style-type: none"> <li>• Kerusakan – kerusakan seperti yang aus, retak atau terdistorsi pada bagian – bagian transmisi</li> </ul>	Tidak ada
<ul style="list-style-type: none"> <li>• Kesebarisan bagian – bagian transmisi</li> </ul>	Baik
<ul style="list-style-type: none"> <li>• Keberadaan penutup / pelindung pada bagian – bagian yang bergerak / berputar</li> </ul>	Baik
<ul style="list-style-type: none"> <li>• Kondisi pelumasan</li> </ul>	Cukup
<b>2.2.3. Roda – roda</b>	
<ul style="list-style-type: none"> <li>• Kerusakan – kerusakan seperti yang aus, retak atau terdistorsi pada bagian – bagian roda</li> </ul>	Tidak ada

<ul style="list-style-type: none"> <li>• Kesebarisan roda - roda</li> </ul>	Baik
<b>2.2.4. Rem</b>	
<ul style="list-style-type: none"> <li>• Bagian – bagian dari rem hidrolis yang aus, mengalami distorsi atau deformasi</li> </ul>	Tidak ada
<b>2.3. Penggerak Hoist (Hoist Drive)</b>	
<b>2.3.1. Motor</b>	
<ul style="list-style-type: none"> <li>• Kerusakan – kerusakan akibat kurang perawatan</li> </ul>	Tidak ada
<ul style="list-style-type: none"> <li>• Kerusakan – kerusakan seperti yang aus, retak atau terdistorsi pada gear, pinion dan coupling</li> </ul>	Baik
<ul style="list-style-type: none"> <li>• Pengikatan motor pada landasan pasang</li> </ul>	Baik
<b>2.3.2. Transmisi (gearing, bearing, shaft, coupling)</b>	
<ul style="list-style-type: none"> <li>• Kerusakan – kerusakan seperti yang aus, retak atau terdistorsi pada bagian – bagian transmisi</li> </ul>	Tidak ada
<ul style="list-style-type: none"> <li>• Kesebarisan bagian – bagian transmisi</li> </ul>	Baik
<ul style="list-style-type: none"> <li>• Keberadaan penutup / pelindung pada bagian – bagian yang bergerak / berputar</li> </ul>	Baik
<ul style="list-style-type: none"> <li>• Kondisi pelumasan</li> </ul>	Baik
<b>2.3.3. Rem</b>	
<ul style="list-style-type: none"> <li>• Bagian – bagian dari rem penahan pengangkat (hoist holding brake) dan alat – alat kontrol pengereman pengangkat (hoist control breaking means) yang mengalami distorsi, deformasi atau aus</li> </ul>	Tidak ada
<b>2.4. Peralatan Pengangkatan (Hoisting Equipment)</b>	
<b>2.4.1. Tromol Gulung (Drum)</b>	
<ul style="list-style-type: none"> <li>• Kondisi permukaan, kecacatan dan aus pada bagian penampang alur yang dapat merusak tali kawat baja (wire rope)</li> </ul>	Tidak ada
<ul style="list-style-type: none"> <li>• Pemasangan pelindung / penutup</li> </ul>	Baik
<ul style="list-style-type: none"> <li>• Kondisi pelumasan</li> </ul>	Cukup
<b>2.4.2. Tali Kawat Baja (Wire Rope)</b>	
<ul style="list-style-type: none"> <li>• Kerusakan – kerusakan <ul style="list-style-type: none"> <li>- Pada running ropes, 12 kawat putus secara acak terdistribusi dalam 1 belitan tali atau 4 kawat putus dalam 1 untaian dalam 1 belitan tali</li> <li>- Pada rotation – resistant ropes, 2 kawat putus secara acak terdistribusi di dalam 6 diameter tali atau 4 kawat putus secara acak terdistribusi dalam 30 diameter tali</li> <li>- 1 kawat terluar putus pada titik pertemuan dengan</li> </ul> </li> </ul>	

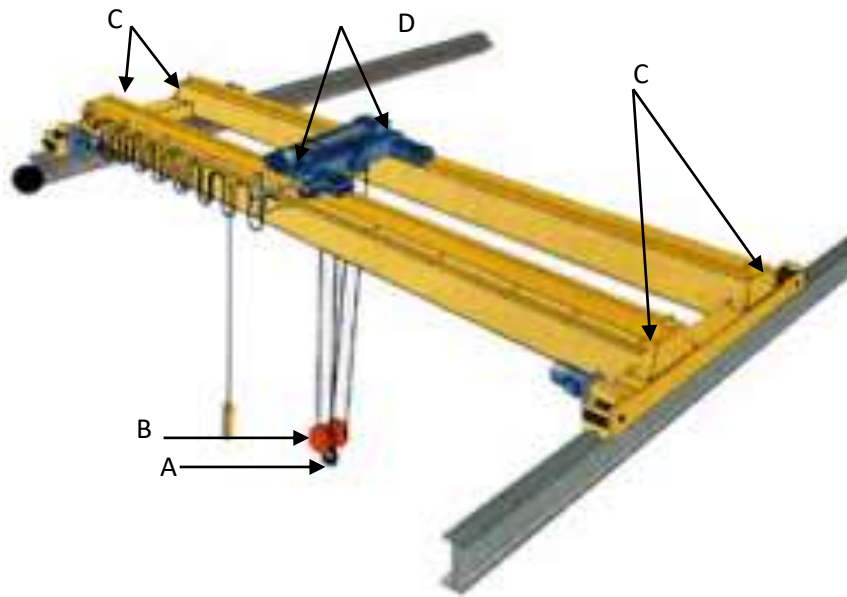
<ul style="list-style-type: none"> <li>- Tekukan pipih / terhimpit dan berbentuk sarang burung atau semua kerusakan akibat struktur tali kawat baja (wire rope) mengalami distorsi</li> <li>- Aus hingga sepertiga dari diameter awal pada kawat individual sisi terluar</li> <li>- Bukti – bukti kerusakan yang diakibatkan panas</li> <li>- Pengurangan diameter nominal dari tali kawat baja yang lebih besar dari berikut ini :</li> </ul>		Tidak ada
<ul style="list-style-type: none"> <li>- Bukti – bukti kerusakan yang diakibatkan panas</li> <li>- Pengurangan diameter nominal dari tali kawat baja yang lebih besar dari berikut ini :</li> </ul>		Tidak ada
Diameter Tali Kawat	Maksimum Pengurangan Dimeter Nominal	Tidak ada
Diatas 5/16 in (8mm) 3/8 in (9.5 mm) s/d 1/2 in (13 mm) 9/16 in (14.5 mm) s/d 3/4 in (19 mm) 7/8 in (22 mm) s/d 11/6 in (29 mm) 11/4 in (32 mm) s/d 11/2 in (38 mm)	1/64 in (0.4 mm) 1/32 in (0.8 mm) 3/64 in (1.2 mm) 1/16 in (1.6 mm) 3/32 in (2.4 mm)	
<ul style="list-style-type: none"> <li>• Aplikasi penyambungan akhir (end connection) tidak sesuai, korosi, retak, bengkok, aus atau terdapat kawat yang putus</li> </ul>		Tidak ada
<ul style="list-style-type: none"> <li>• Pemenuhan atas jumlah aman lilitan tali kawat baja (wire rope) yang harus tersisa (minimal 2 lilitan penuh) pada tromol (drum), saat pesawat angkat dioperasikan hingga mjankauan maksimum</li> </ul>		Memenuhi
<ul style="list-style-type: none"> <li>• Batas minimum (33 mm) kelebihan tinggi flense tromol gulung (drum) dari lapisan teratas gulungan tali kawat baja (wire rope)</li> </ul>		Memenuhi
<ul style="list-style-type: none"> <li>• Kondisi pelumasan</li> </ul>		Cukup
<b>2.4.3. Cakra (Sehaves)</b>		
<ul style="list-style-type: none"> <li>• Kondisi permukaan, kecacatan dan aus pada bagian penampang alur yang dapat merusak tali kawat baja (wire rope)</li> </ul>		Tidak ada
<ul style="list-style-type: none"> <li>• Pemasangan pelindung / penutup</li> </ul>		Baik
<ul style="list-style-type: none"> <li>• Kelancaran dan kelurusan putran</li> </ul>		Baik
<ul style="list-style-type: none"> <li>• Kondisi pelumasan</li> </ul>		Cukup
<ul style="list-style-type: none"> <li>• Pengukuran dimensi</li> </ul>		Sheave Cover / Utility
		∅ D = 500 mm / 180 mm
		t = 31,4 mm / 19,2 mm
<b>2.4.4. Kait (Hook)</b>		
<ul style="list-style-type: none"> <li>• Keberadaan penundaan kapasitas beban pada kait</li> </ul>		Tidak ada
<ul style="list-style-type: none"> <li>• Kerusakan atau cacat seperti retak, takikan dan</li> </ul>		Tidak ada

cungkilan				
<ul style="list-style-type: none"> <li>Deformasi yang tampak seperti lendutan atau puntiran dari bentuk dasar kait</li> </ul>		Tidak ada		
<ul style="list-style-type: none"> <li>Distorsi yang menyebabkan bukaan leher bertambah 5% tidak lebih dari ¼ in (sesuai dengan rekomendasi)</li> </ul>		Tidak ada		
<ul style="list-style-type: none"> <li>Aus hingga melebihi 10% (sesuai dengan rekomendasi dari pemanufaktur) dari dimensi awal kait atau pin bebannya</li> </ul>		Tidak ada		
<ul style="list-style-type: none"> <li>Kancing yang tidak berfungsi untuk menutup leher kait</li> </ul>		Berfungsi		
<ul style="list-style-type: none"> <li>Pengukuran dimensi</li> </ul>		30 T	3 T	3 T
		A = 121	A=51,2	A=51,0
		B = 135	B=67,4	B=67,2
		C = 152	C=63,2	C=63,2
		D = 612	D=171	D=172
		E = 661	E=283	E=282
		F= 120	F=40,2	F=40,1
		mm		
<b>III. KOMPONEN ELEKTRIKAL</b>				
<b>3.1. Umum</b>				
<ul style="list-style-type: none"> <li>Kerusakan – kerusakan atau terbakar pada peralatan atau bagian – bagian elektrik</li> </ul>		Tidak ada		
<ul style="list-style-type: none"> <li>Keamanan penempatan peralatan elektrik agar dalam kondisi pengoperasian yang normal, bagian – bagian yang berarus tidak terarah untuk saling kontak</li> </ul>		Baik		
<ul style="list-style-type: none"> <li>Perlindungan untuk peralatan yang dialiri arus terhadap kontaminasi dari oli, greaser, kelembaban dan terkena kotoran</li> </ul>		Baik		
<ul style="list-style-type: none"> <li>Kondisi sambungan – sambungan elektrik</li> </ul>		Baik		
<b>3.2. Panel – Panel Elektrik</b>				
<ul style="list-style-type: none"> <li>Kerusakan – kerusakan pada panel akibat kurang perawatan</li> </ul>		Tidak ada		
<ul style="list-style-type: none"> <li>Keamanan penempatan peralatan elektrik agar dalam kondisi pengoperasian yang normal, bagian – bagian yang berarus tidak terarah untuk saling kontak</li> </ul>		Tidak ada		
<ul style="list-style-type: none"> <li>Perlindungan untuk peralatan yang dialiri arus terhadap kontaminasi dari oli, grease, kelembaban dan terkena kotoran</li> </ul>		Baik		
<ul style="list-style-type: none"> <li>Kondisi sambungan – sambungan elektrik</li> </ul>		Baik		
<b>3.3. Pengontrol</b>				
<ul style="list-style-type: none"> <li>Kerusakan – kerusakan pada panel / pendant pengontrol akibat kurang perawatan</li> </ul>		Tidak ada		
<ul style="list-style-type: none"> <li>Kondisi penyambungan panel / pendant pengontrol dengan sumber tenaga utama</li> </ul>		Baik		
<ul style="list-style-type: none"> <li>Keberadaan label – label keterangan identitas atau fungsi tombol / tuas</li> </ul>		Baik		
<ul style="list-style-type: none"> <li>Fungsi elektrik dari tombol / tuas</li> </ul>		Baik		

<b>3.4. Saklar Kontaktor (Switches)</b>	
<b>3.4.1. Saklar Utama (Master Switch)</b>	
• Akseibilitas untuk pengoperasian	Baik
• Keberadaan label identitas	Baik
• Fungsi elektrik	Baik
<b>3.4.2. Kontaktor Pembatas (Limit Switches)</b>	
• Jenis – jenis kontaktor pembatas (limit switches) terpasang	Hoisting LS, Traveling LS, Traversing LS
• Kerusakan – kerusakan pada peralatan	Tidak Ada
• Fungsi elektrik	Baik
<b>IV. PERLENGKAPAN KESELAMATAN PENGOPERASIAN</b>	
<b>4.1. Peralatan pemberi peringatan</b>	
• Pemasangan peralatan yang dapat digunakan operator untuk memperingatkan pada orang – orang yang berada dalam area pengoperasian pesawat angkat	Terpasang
• Pemasangan label – label atau rambu – rambu keselamatan di sekitar area pengoperasian pesawat angkat	Terpasang
<b>4.2. Peralatan Proteksi Kebakaran</b>	
• Keberadaan dan penempatan peralatan proteksi kebakaran seperti alarm, hydrant, APAR dan lain – lain	Ada
<b>4.3. Penandaan Pesawat Angkat</b>	
• Keberadaan tanda kapasitas beban pada setiap sisi pesawat angkat yang dapat terbaca dari lantai	Ada
• Penandaan pesawat angkat dengan informasi identifikasi dari pamanufaktur, yang berupa label atau plat yang ditempel pada pesawat angkat, sebagai berikut : - Nama dan alamat pamanufaktur - Model atau nomor seri - Jenis voltase dari sumber tenaga AC atau DC, fasa dan frekwensi dan dari sumber tenaga AC	Ada Ada Ada
<p>Diperiksa oleh, Ahli K3, Bidang Pesawat Angkat dan Pesawat Angkut</p>  <p><u>T. Fakhru Hadi</u> Inspector</p>	

**PENGUJIAN TIDAK MERUSAK**

PENGUJIAN DYE PENETRANT			
Metode	Pemeriksaan penetrant menggunakan proses pelepasan dengan solvent	Prosedur Referensi	- AWS D14.1.3 - ASTM E1220
Bahan Reaksi & Material	- Visible, Solvent – Removeble Penetrants - Nonaqueous, Wet Developers - Solvent	Persiapan Permukaan	Penyikatan dengan sikat kawat
		Waktu Penetrasi	5 – 10 menit
		Pembersihan sisa penetrant	Kain dibasahi dengan solvent



ITEM PENGUJIAN	HASIL	KETERANGAN
A. Kait Beban (Hook)	Berterima	Tidak ditemukan indikasi yang menunjukkan adanya cacat
B. Pin Cakra (Sheaves )	Berterima	Tidak ditemukan indikasi yang menunjukkan adanya cacat
C. Sambungan las top flange dengan web girder	Berterima	Tidak ditemukan indikasi yang menunjukkan adanya cacat
D. Sambungan las load girt trolley	Berterima	Tidak ditemukan indikasi yang menunjukkan adanya cacat

Di uji oleh,

**Sutrisman**

ASNT PT Level 2

### PENGUJIAN OPERASIONAL

Jenis Pesawat Angkat	: Anoda Baking Crane	Motor Penggerak	: Electro Motor
Kapasitas Angkat	: 30 Ton + 2 X 3 Ton	Panjang Span	: 28,5 meter
No. Seri	: Z-02781-1	Kecepatan Cover / Utility	: 6,0 / 1,5 - 7,5 m/detik
No. Tag	: ABC 302		
No. AI	: 24 /I/ PAA / W2 / 2000	Kecepatan Traveling	: 2 - 40 m/detik
Tahun Pembuatn	: 1982	Kecepatan Traversing	: 2 - 50 m/detik
		Tinggi Angkat	
Pemanufaktur	: Sumitomo Heavy Industries Co.Ltd Japan	Cover Hoist	: 14 m/detik
		Utility Hoist	: 12,6 m/detik
		Anoda Hoist	: 7,4 m/detik
Lokasi Pemakaian	: Baking Plant		
Jenis Bridge	: Double Girder		
Pengontrolan	: Kabin Operator		

ITEM PENGUJIAN	HASIL			KETERANGAN	
	Cover	Utility	Anoda		
Mekanisme gerak angkat dan turun (hoisting and lowering)	Baik	Baik	Baik	-	
Mekanisme gerak mamanjang (Travelling motor )	Baik		-	-	
Mekanisme gerak melintang (Traversing motor )	Baik		-	-	
Fungsi limit switch :	Hoisting	Baik	Baik	Baik	-
	Travelling	-	-	-	-
	Traversing	-	-	-	-

Di uji oleh, 02 Mei 2023

Ahli K3, Bidang Pesawat Angkat dan Pesawat Angkut



**T. Fakhru Hadi**

Inspector

## DOKUMENTASI



**KEMENTERIAN KETENAGAKERJAAN RI**  
**KEPUTUSAN MENTERI KETENAGAKERJAAN REPUBLIK INDONESIA**  
**NOMOR 0744280622/A-APAA/12/VI/2022**

TENTANG

**PENUNJUKAN AHLI KESELAMATAN DAN KESEHATAN KERJA**  
**BIDANG PESAWAT ANGKAT DAN PESAWAT ANGKUT**  
**MENTERI KETENAGAKERJAAN REPUBLIK INDONESIA**

- Menimbang** : a. bahwa untuk meningkatkan perlindungan tenaga kerja dan membantu pelaksanaan pengawasan ketenagakerjaan, khususnya dalam pelaksanaan pemeriksaan dan pengujian bidang Pesawat Angkat dan Pesawat Angkut, maka dipandang perlu adanya tenaga Ahli Keselamatan dan Kesehatan Kerja yang memiliki keahlian khusus di bidangnya;
- b. bahwa berdasarkan hasil penilaian syarat administrasi dan kemampuan teknis keselamatan dan kesehatan kerja terhadap Sdr. T. FAKHRUL HADI, maka sesuai peraturan perundang-undangan perlu ditunjuk sebagai tenaga Ahli Keselamatan dan Kesehatan Kerja bidang Pesawat Angkat dan Pesawat Angkut;
- c. bahwa untuk itu perlu ditetapkan dengan Keputusan Menteri Ketenagakerjaan R.I.
- Mengingat** : 1. Undang-Undang No. 1 Tahun 1970 tentang Keselamatan Kerja;
2. Peraturan Menteri Tenaga Kerja Republik Indonesia Nomor Per.04/MEN/1987 tentang Panitia Pembina Keselamatan dan Kesehatan Kerja Serta Tata Cara Penunjukan Ahli;
3. Peraturan Menteri Tenaga Kerja R.I No. Per. 02/Men/1992 tentang Tata Cara Penunjukan Kewajiban dan Wewenang Ahli Keselamatan dan Kesehatan Kerja;
4. Peraturan Menteri Ketenagakerjaan Nomor 8 tahun 2020 tentang Keselamatan dan Kesehatan Kerja Pesawat Angkat dan Pesawat Angkut;
5. Peraturan Menteri Ketenagakerjaan RI Nomor 1 Tahun 2021 tentang tentang Organisasi dan Tata Kerja Kementerian Ketenagakerjaan.
6. Peraturan Menteri Ketenagakerjaan RI Nomor 9 Tahun 2021 tentang Uraian Fungsi Organisasi Jabatan Pimpinan Tinggi Pratama dan Tugas Koordinator Jabatan Fungsional di Lingkungan Kementerian Ketenagakerjaan
- Memperhatikan** : 1. Surat Permohonan dari PT Surveyor Indonesia, Nomor :SRT-050/SIMED-VI/WM/2022, tanggal 29 Juni 2022, perihal Permohonan Penerbitan Penunjukan Ahli K3 bidang Pesawat Angkat dan Pesawat Angkut;
2. Berita Acara Tim Penilai Penunjukan Ahli K3 Nomor 5/28/AS.01.04/VII/2022, Tanggal 15 Juli 2022.

**MEMUTUSKAN :**

**Menetapkan** : **KEPUTUSAN MENTERI KETENAGAKERJAAN REPUBLIK INDONESIA TENTANG PENUNJUKAN AHLI KESELAMATAN DAN KESEHATAN KERJA**

**KESATU** : Memberikan Penunjukan Ahli Keselamatan dan Kesehatan Kerja bidang Pesawat Angkat dan Pesawat Angkut kepada :

Nama : T. FAKHRUL HADI  
Tempat, tanggal lahir : Medan, 8 September 1991  
Perusahaan : PT Surveyor Indonesia  
Alamat : Jl. Sunggal No.197 , Tanjung Rejo, Kec. Medan Sunggal, Medan, Sumatera Utara

**KEDUA** : Kepada Ahli tersebut Diktum Kesatu diberi tugas melakukan pemeriksaan dan pengujian bidang Pesawat Angkat dan Pesawat Angkut dan dalam melaksanakan tugas harus mematuhi ketentuan peraturan perundang-undangan yang berlaku.

**KETIGA** : Keputusan ini berlaku selama **3 (tiga)** tahun terhitung sejak tanggal ditetapkan dengan ketentuan apabila di kemudian hari terdapat kekeliruan dalam Keputusan ini akan diadakan perbaikan sebagaimana mestinya.



Ditetapkan di Jakarta  
Pada tanggal 18 Juli 2022

a.n. MENTERI KETENAGAKERJAAN R.I.  
DIREKTUR JENDERAL

PEMBINAAN PENGAWASAN KETENAGAKERJAAN DAN  
KESELAMATAN DAN KESEHATAN KERJA,



Haiyani Rumondang

NIP. 19640419 198903 2 001



KEMENTERIAN KETENAGAKERJAAN RI.  
**KARTU TANDA  
KEWENANGAN AHLI K3**

**PESAWAT  
ANGKAT DAN  
PESAWAT  
ANGKUT**

**NO. REG. 0744280622/A-APAA/12/VI/2022**

**Nama** : T. FAKHRUL HADI  
**Tempat/Tgl Lahir** : Medan, 08-09-1991  
**Pekerjaan** : PT Surveyor Indonesia  
**Berlaku s/d** : 18 Juli 2025



Jakarta, 18 Juli 2022  
a.n. Dirjen Binwasaker dan K3  
Direktur Bina Kelembagaan  
Keselamatan Dan Kesehatan Kerja



Hery Sutanto, S.T., M.M.  
NIP. 19710912 199703 1 002



This is to certify that,

**Sutrisman**

IINDT Reg No: 190006

Company: PT. Surveyor Indonesia

Has re-certify in the appropriate method below base on his evidence of continuing satisfactory performance, experience, education and who has successfully passed the re-examination in accordance with IINDT's Written practice 001/OP-WP/NDT/IINDT Rev. 1 and the American Society for Non Destructive Testing Recommended Practice No. SNT-TC-1A, 2011 Edition and eligible to be certified as

**Level II  
MAGNETIC PARTICLE TESTING**

**Result of Examination**

Type of Examination	Grade or Score %	Composite Grade %	Passing Grade %
A. Written General	85.0	Average of A, B, and C 91.6	<ul style="list-style-type: none"> <li>Individual: ≥70</li> <li>Composite: ≥80</li> </ul>
B. Written Specific	90.0		
C. Practical	100		

Specific Code/Standard : ASME Sect. V, Sect VIII, AWS D1.1 and Other National Code/Standards

Training Date : 16 February - 20 February 2015 by PT SI

Training Hours : 32

Specific Product : All weld types, Casting and Forgings

Examination Date : 10 January 2019

Type of Exam : Recertification

Certificate Date : 29 January 2019

Expiry Date : 28 January 2024



Certificate verification e-Mail: [admin@iindt.com](mailto:admin@iindt.com)  
Telephone: +62778472122 / +628116911899

Examiner  
ASNT NDT Level III,



Hendra Wijaya  
CERT No: 148766

Training Manager

Ardian Antarja

This is to certify that,

**Sutrisman**

IINDT Reg No: 190006

Company: PT. Surveyor Indonesia

Has re-certify in the appropriate method below base on his evidence of continuing satisfactory performance, experience, education and who has successfully passed the re-examination in accordance with IINDT's Written practice 001/OP-WP/NDT/IINDT Rev. 1 and the American Society for Non Destructive Testing Recommended Practice No. SNT-TC-1A, 2011 Edition and eligible to be certified as

## Level II LIQUID PENETRANT TESTING

### Result of Examination

Type of Examination	Grade or Score %	Composite Grade %	Passing Grade %
A. Written General	90.0	Average of A, B, and C 85.0	<ul style="list-style-type: none"> <li>• Individual: ≥70</li> <li>• Composite: ≥80</li> </ul>
B. Written Specific	85.0		
C. Practical	80.0		

Specific Code/Standard : ASME Sect. V, Sect VIII, AWS D1.1 and Other National Code/Standards

Training Date : 23 February – 25 February 2015 by PT SI

Training Hours : 24

Specific Product : All weld types, Casting and Forgings

Examination Date : 10 January 2019

Type of Exam : Recertification

Certificate Date : 29 January 2019

Expiry Date : 28 January 2024



Certificate verification e-Mail: [admin@iindt.com](mailto:admin@iindt.com)  
Telephone: +62778472122 / +628116911899

Examiner  
ASNT NDT Level III,



Hendra Wijaya  
CERT No: 148766

Training Manager

Ardian Antarja



PEMERINTAH PROVINSI SUMATERA UTARA  
**DINAS KETENAGAKERJAAN**

Jln. Asrama No. 143 Telp. / Fax. 061 - 8452551 - 8452261  
Medan - 20126

**SURAT KETERANGAN**

**Nomor : 566-0700-7/DISNAKER/PAA/2023**

Berdasarkan evaluasi yang dilakukan oleh Pengawas Ketenagakerjaan Spesialis K3 Pesawat Angkat dan Pesawat Angkut terhadap Laporan Pemeriksaan dan Pengujian Berkala yang dilakukan oleh PT. Surveyor Indonesia (Persero) pada tanggal 02 Mei 2023 terhadap Anode Baking Crane, diterangkan bahwa:

**A. DATA UMUM**

1. Jenis Obyek K3 : Pesawat Angkat dan Angkut
2. No. Surat Keterangan : 24/I/PAA/W2/2000 Tanggal 31 Januari 2000
3. Nama Perusahaan : PT Indonesia Asahan Aluminium (Persero) - Smelter Plant
4. Alamat Perusahaan : PO Box I Kuala Tanjung Kec Sei Suka Kab Batu Bara Sumatera Utara
5. Nama Pemohon : Anshor Phasa
6. Jabatan : Vice President

**B. DATA TEKNIS**

1. Jenis : Anode Baking Crane
2. Merek : Sumitomo Heavy Industries
3. Model : Double Girder
4. No. Seri : Z-02781-1 / ABC-302
5. Kapasitas : 30 Ton + 3 Ton x 2

**MEMENUHI  
PERSYARATAN KESELAMATAN DAN KESEHATAN KERJA**

Demikian Surat Keterangan ini dibuat dengan sebenarnya agar dapat digunakan sebagaimana mestinya dan berlaku sepanjang objek pengujian tidak dilakukan perubahan dan/atau sampai dilakukan pengujian selanjutnya selambat - lambatnnya satu tahun sekali sesuai dengan ketentuan peraturan perundang-undangan.

Medan, 04 Juli 2023

Mengetahui,  
KEPALA DINAS KETENAGAKERJAAN



**Ir. ABDUL HARIS LUBIS, M.Si**  
**PEMBINA UTAMA MADYA**  
**NIP. 19660909 199303 1 006**

PENGAWAS KETENAGAKERJAAN SPESIALIS  
K3 Pesawat Angkat dan Pesawat Angkut

**UJI DIPPOS LUMBAN SIANTAR, ST,M.Sc,MA**  
**PENATA**  
**NIP. 19820730 201001 1 015**